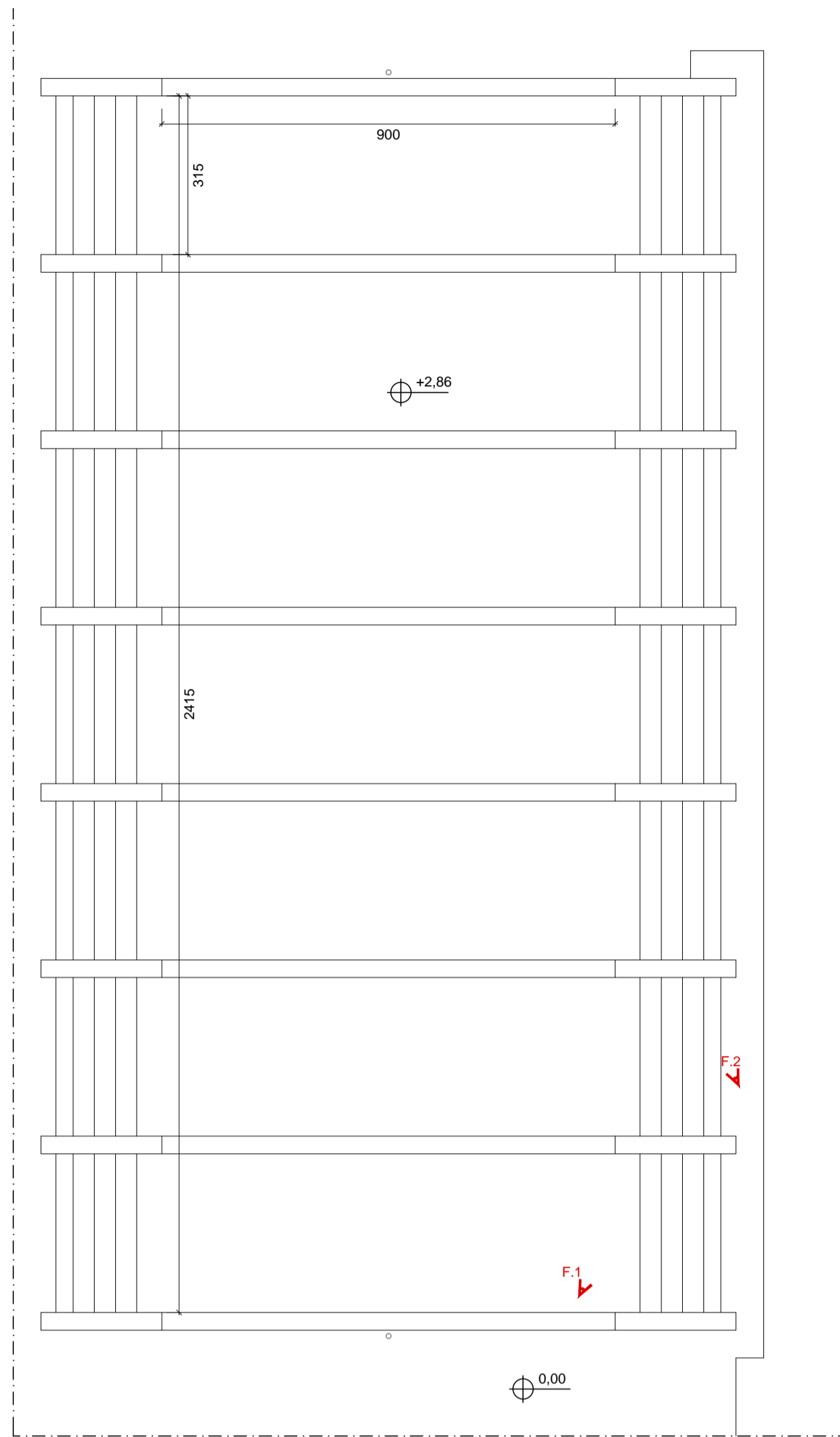
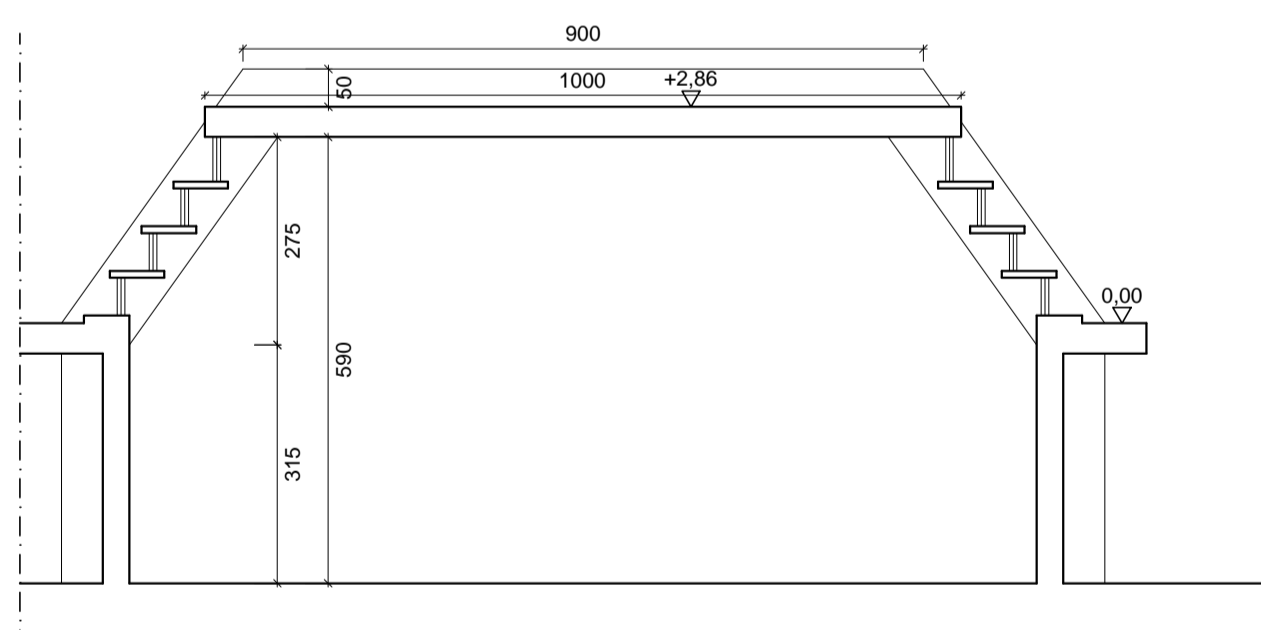


STATO ATTUALE



Pianta copertura
Scala 1:100



Sezioni AA
Scala 1:100

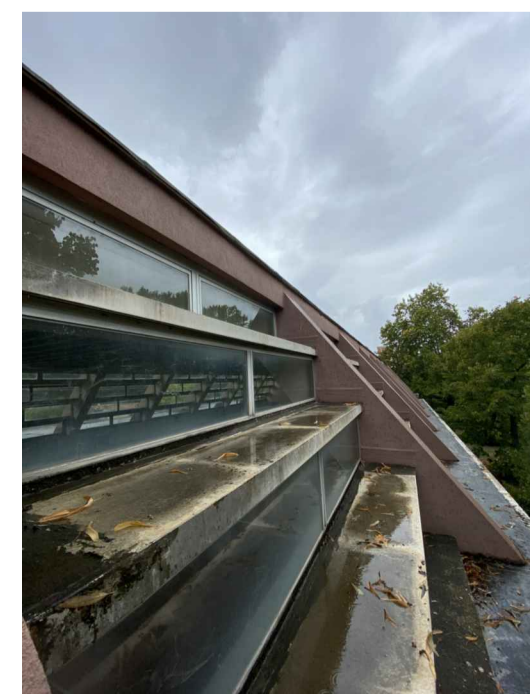
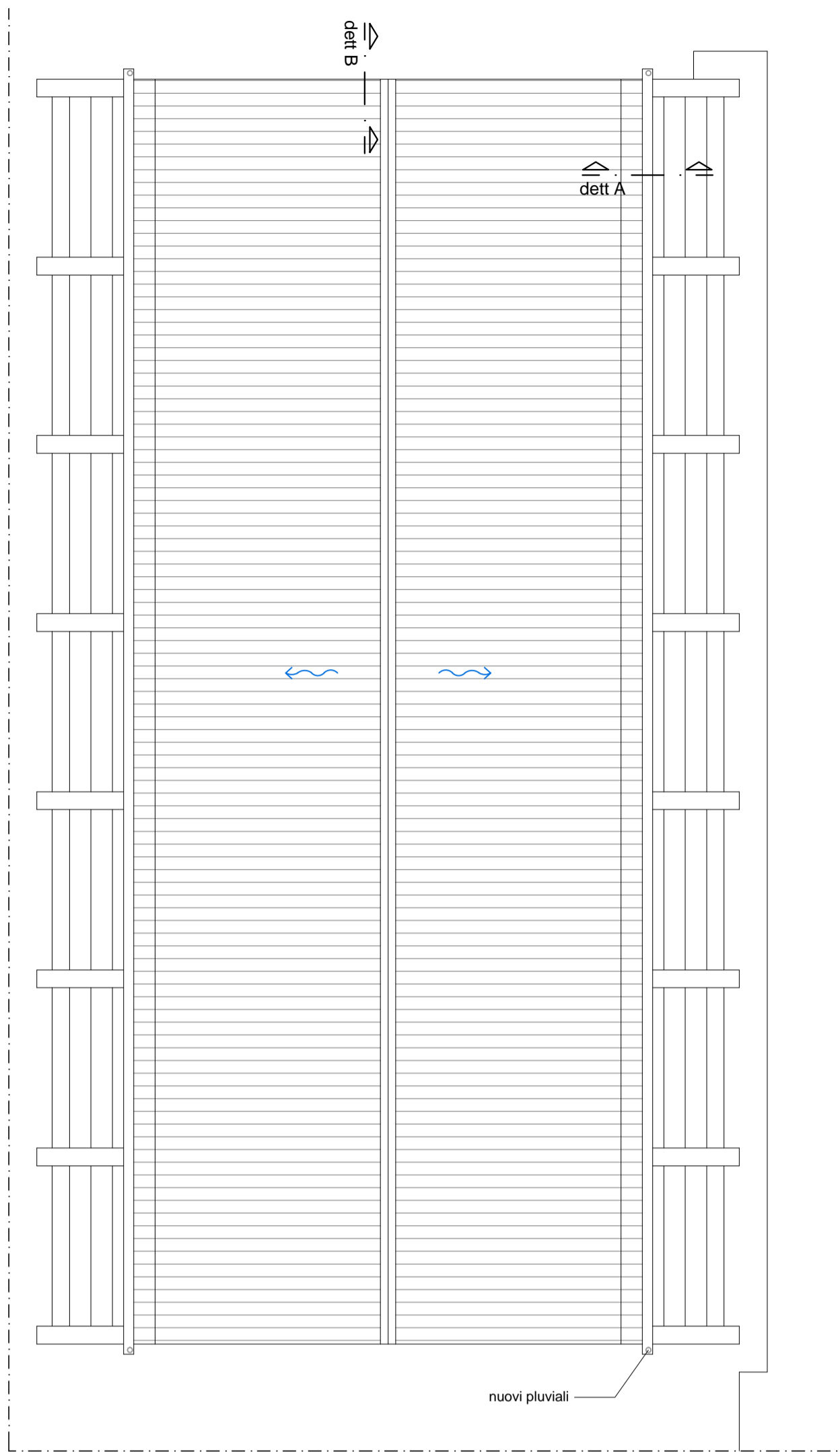


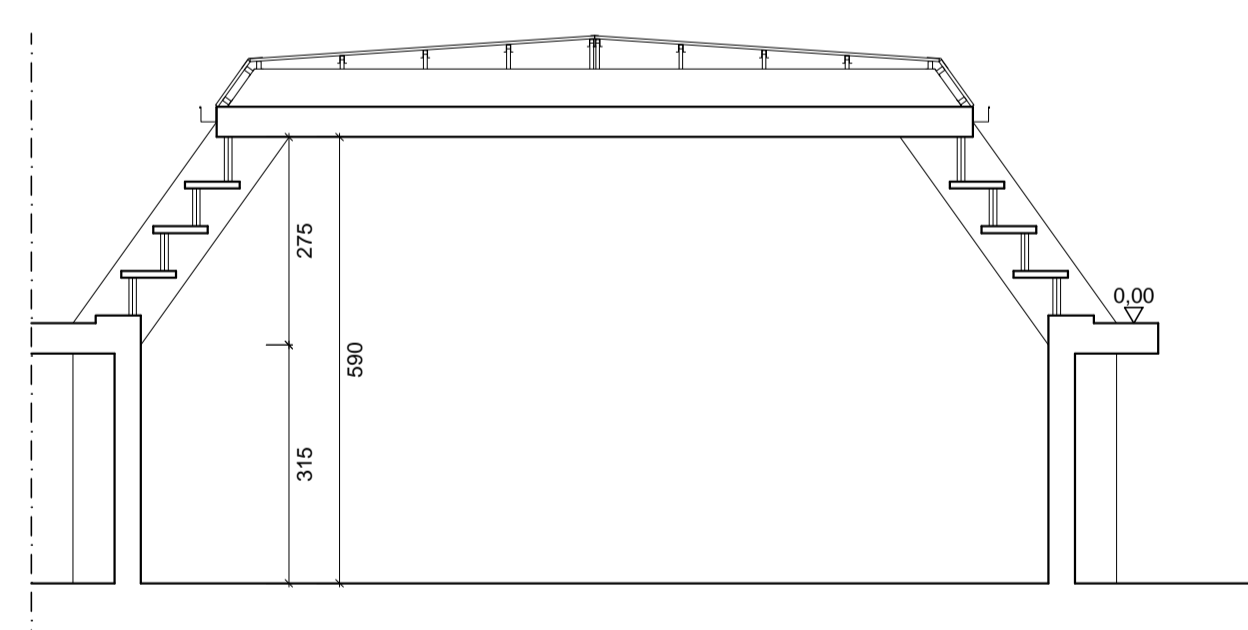
Foto 1

Foto 2

STATO DI PROGETTO

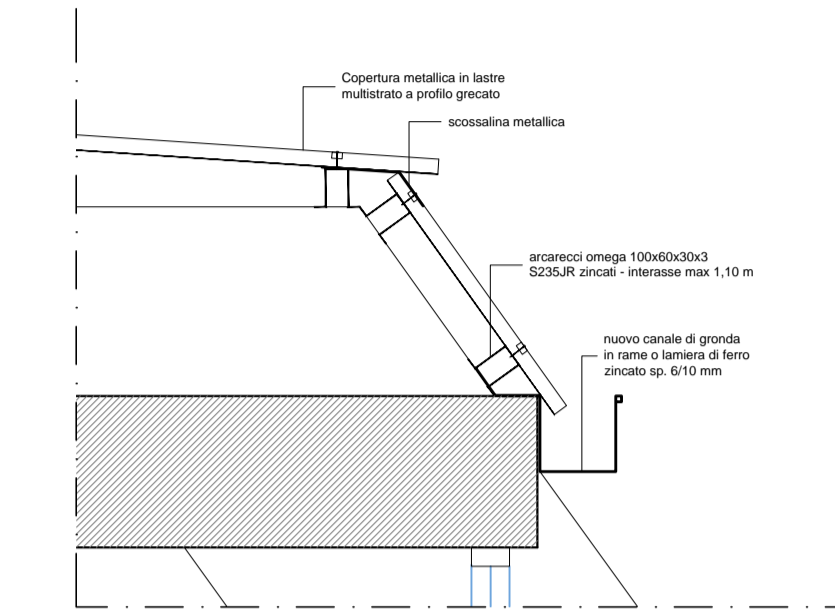


Pianta copertura
Scala 1:100

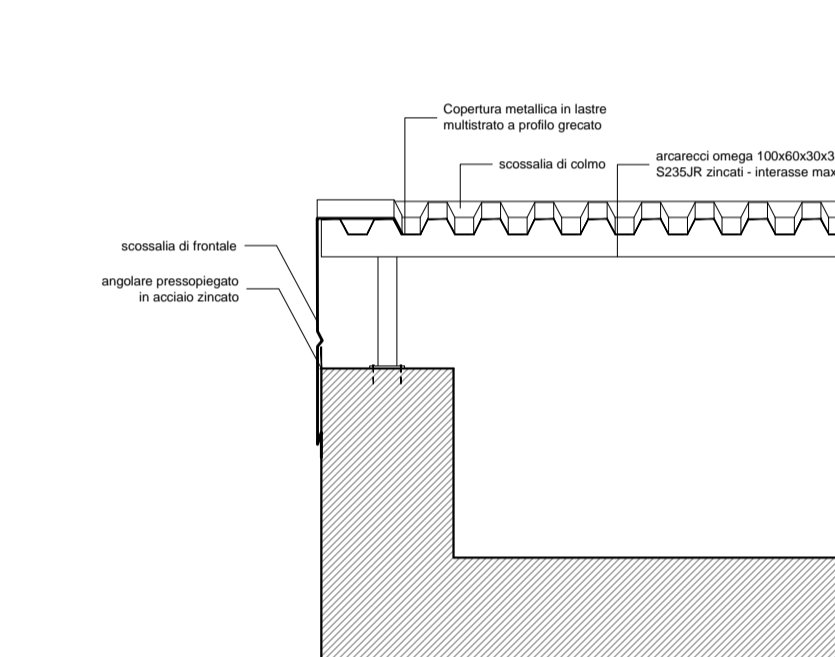


Sezioni AA
Scala 1:100

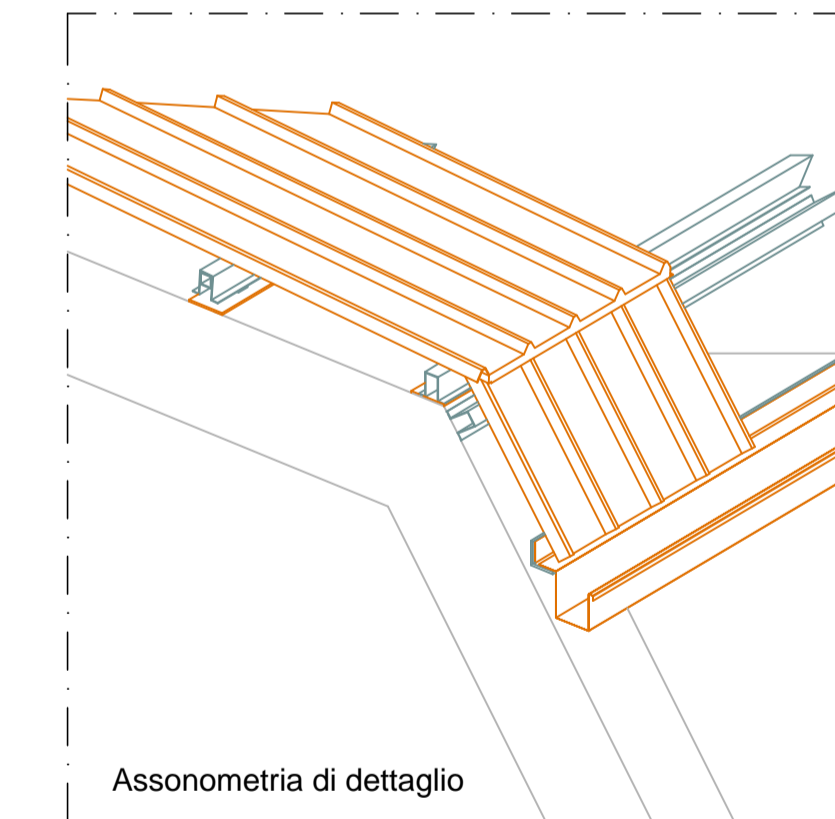
- Lavorazioni Nuova copertura
- Installazione sottostrutture in acciaio
 - Fissaggio piedi di appoggio arcarecci
 - Fissaggio arcarecci i max = 1,10 m
 - Installazione nuovi canali di gronda
 - Posa in opera di copertura in lastre multistrato a profilo grecato
 - Installazione pluviali acqua a terra
 - Installazione scossaline frontali e di colmo



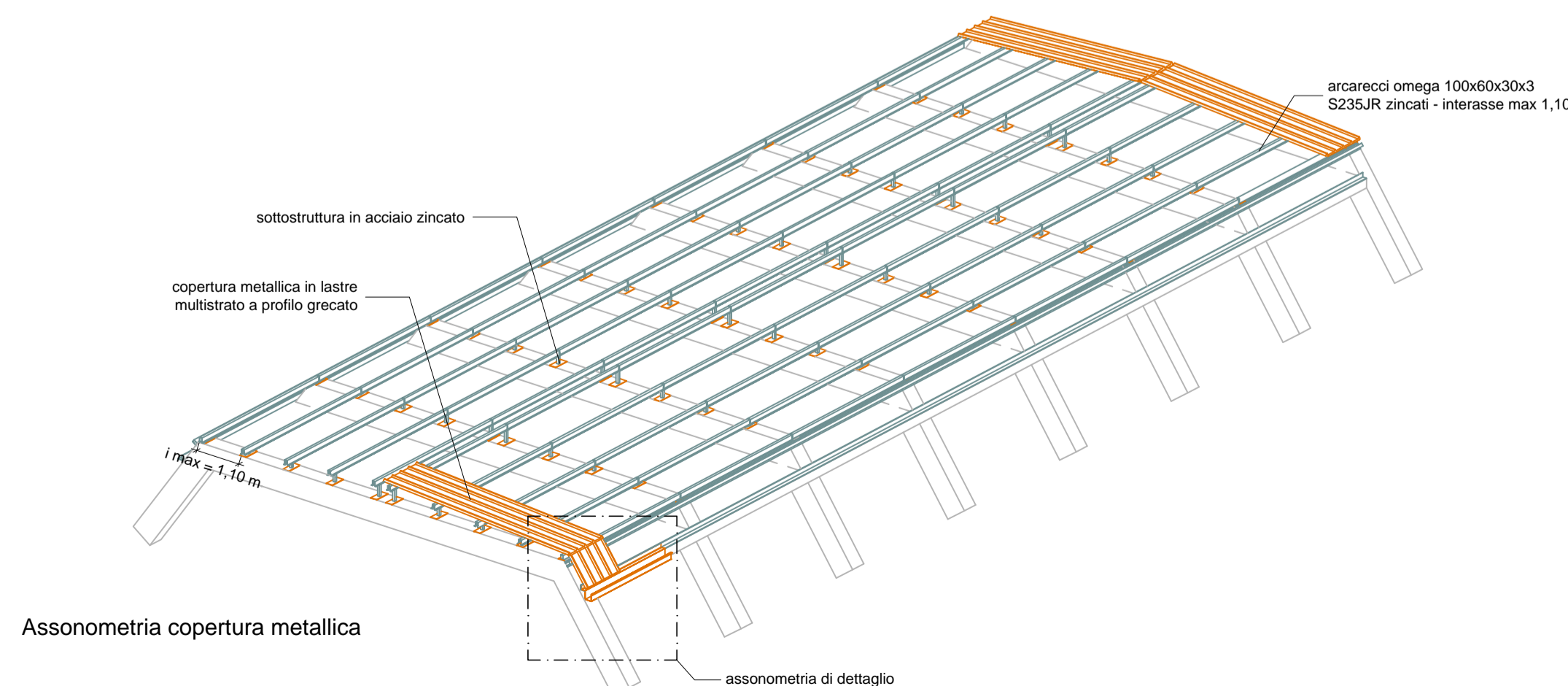
Dettaglio A
Scala 1:20



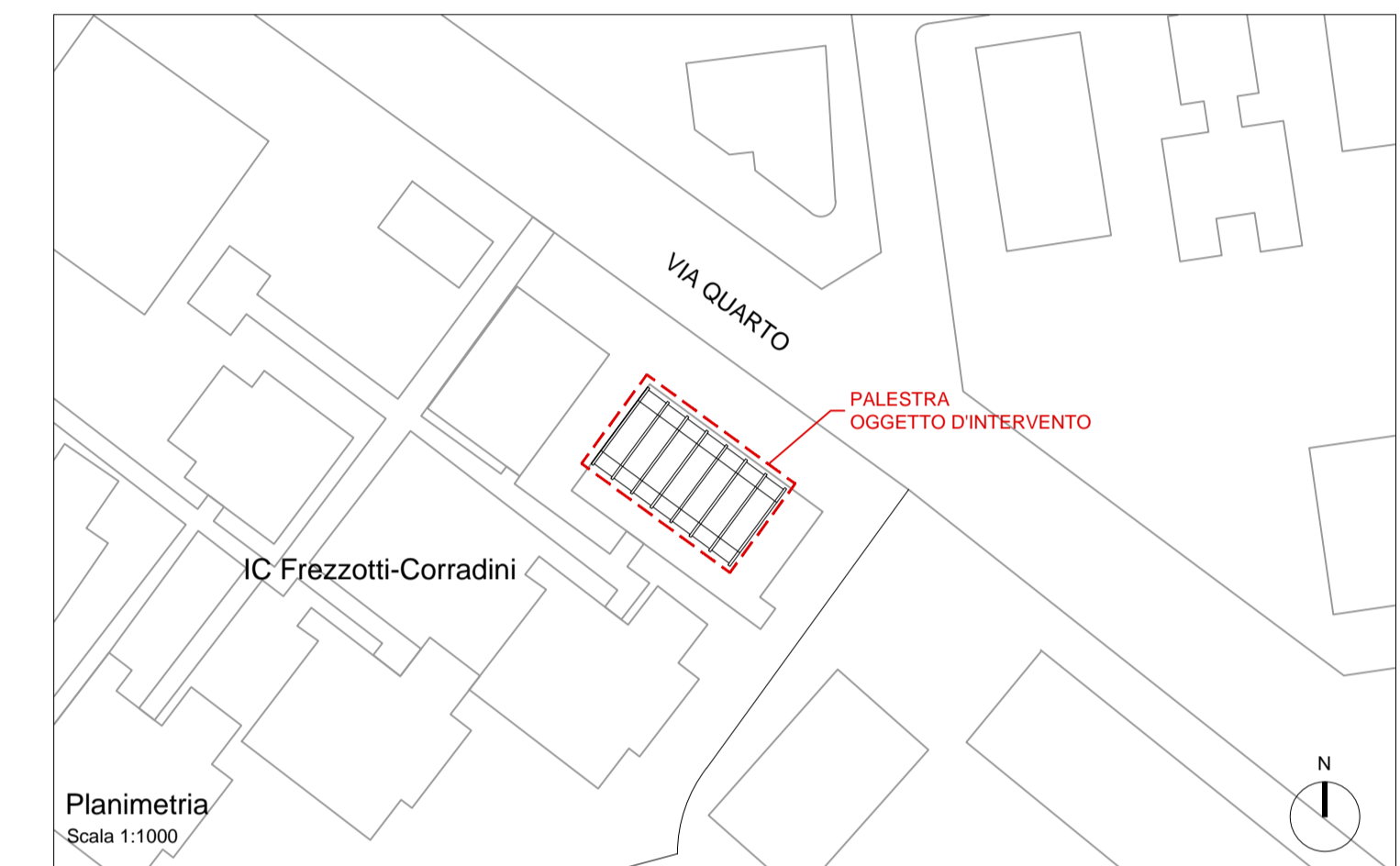
Dettaglio B
Scala 1:20



Assonometria di dettaglio



Assonometria copertura metallica



Planimetria
Scala 1:1000


Comittente
COMUNE DI LATINA

Progetto
**LAVORI DI MANUTENZIONE STRAORDINARIA
PLESSI SCOLASTICI LATINA (LT)**


REV.	DATA	EMMISSIONE/AGGIORNAMENTO	DESCRIZIONE	REDATTO	VERIFICATO	APPROVATO	Locati
A	0	10 ottobre 2021	Emissione				

Progetto
PROGETTO DEFINITIVO

RTP:



EXUP s.r.l.
via S. Petri, 12 - 06019 Umbertide (PG)
tel. 075 941 58 71
info@exup.it - www.exup.it



Studio Professionale Associato

Nome file	Commissa	Scala	Etab
	21068	varie	e-PA

Oggetto
**PLANIMETRIE GENERALE, PIANTE COPERTURA PALESTRA E
PARTICOLARI COSTRUTTIVI INTERVENTI - I.C. Frezzotti corradini**